

## Astianpesu Kuivaaja 890 mm Dual Rinse koneeseen

KAPPALE # \_\_\_\_\_

MALLI # \_\_\_\_\_

NIMI # \_\_\_\_\_

SIS # \_\_\_\_\_

AIA # \_\_\_\_\_



535098 (NLDDRE5)

Kuivaaja 890 mm Dual Rinse  
koneeseen

### Lyhyt spesifikaatio

#### Kapp. Nro.

Suuri kuivaaja ovella DUAL RINSE korikuljetinastianpesukoneeseen. Syöttösuunta on vaihdettavissa asennuspaikalla, toimitetaan tehtaalta kulkusuunnalla oikealta-vasemmalle.

- Leveys 890 mm
- Kuivausteho 8,5kW
- Rakenne AISI 304 ruostumatonta terästä
- Kuivauksessa hyödynnetään niin koneen sisäistä kuin ympäröivän tilankin ilmaa

### Ominaisuudet

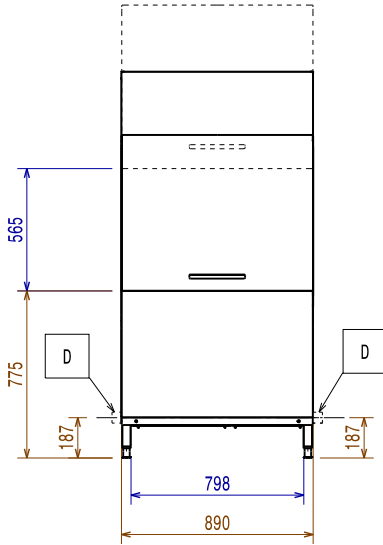
- Elektroninen ohjaus optimoi kuivaustuloksen.
- Kuivauslohko poistaa vettä astioista suuritehoisen puhaltimen avulla, joka hyödyntää myös ulkopuolelta tulevaa ilmaa niin, että astiat ovat mahdollisimman kuivia
- Suojausluokka IP25, suojaa konetta vesisuihkuiltä sekä kiinteiltä partikkeleilta (isommat kuin 6 mm).
- Syöttösuunta voi olla kumpi tahansa, koska laite on käännettävissä paikan päällä
- Yksikössä on iso luukku, joka helpottaa alueen puhdistamista
- Yksikkö Dual Rinse-korikuljetinastianpesukoneen ja astiankäsittelyn väliin

### Rakenne

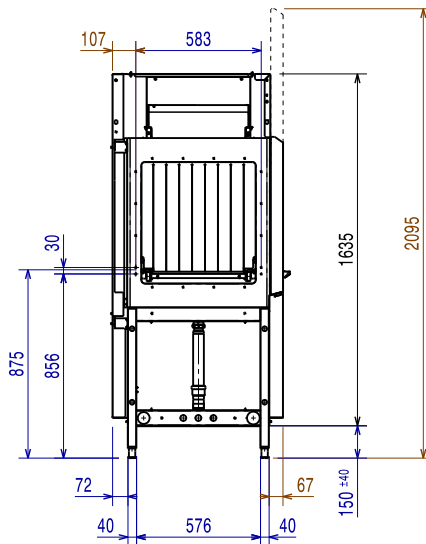
- Sisäkulmat ovat pyöristetyt, eikä näin ollen pääse muodostumaan likataskuja
- Valmistettu laadukkaasta AISI 304 ruostumattomasta teräksestä
- Moduulirakenne takaa helpon yhdistämisen Dual Rinse-korikuljetinasitanpesukoneeseen ilman sähkö-, vesi-, viemäri- ja pesuaineliitoksia.
- Säädettävät jalat takaavat täyden pääsyn laitteen alapuolelle puhdistusta varten.

HYVÄKSYNTÄ: \_\_\_\_\_

Edestä

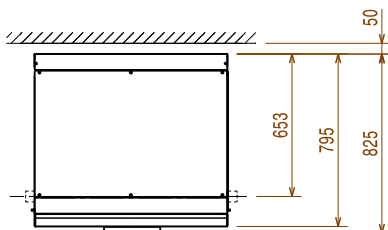


Sivulta



- D = Poisto
- EI = Sähköliitäntä
- EO = Sähkön ulostulo
- EQ = Ekvipotentiali ruuvi
- ES = Signaali IN/OUT, sähkö
- U = USB portti

Päältä



## Sähkö

### Kuivaajan

#### lämmitysvastukset:

535098 (NLDDRE5)

8.25kW

380-415 V/3N ph/50/60 Hz

### Jännite:

Liitântäteho, vakio:

8.5 kW

Puhaltimen teho:

0.23kW

## Avaintieto

Kuivaajan ilmankierto:

1200m<sup>3</sup>/h

Kuivaajan ilman lämpötila:

82°C

Viitenormi jota käytetty äänenpaineen tason mittauksessa: IEC60335-2-58 annex AA.

Ulkomitat, leveys:

890 mm

Ulkomitat, syvyys:

825 mm

Ulkomitat, korkeus:

1785 mm

Nettopaino:

116 kg

Kuljetuspaino:

137 kg

Kuljetuskorkeus:

2030 mm

Kuljetusleveys:

910 mm

Kuljetussyvyys:

1030 mm

Kuljetustilavuus:

1.9 m<sup>3</sup>

## Vastuullisuus

Äänitaso:

<62 dBA